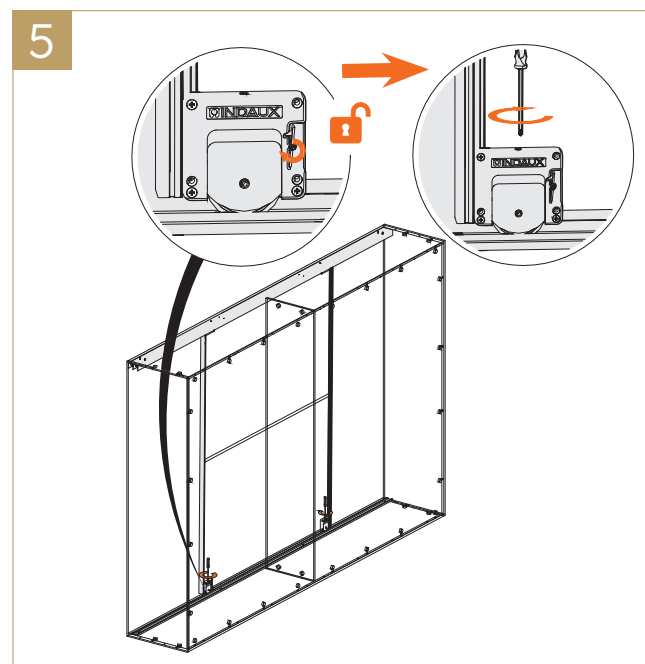
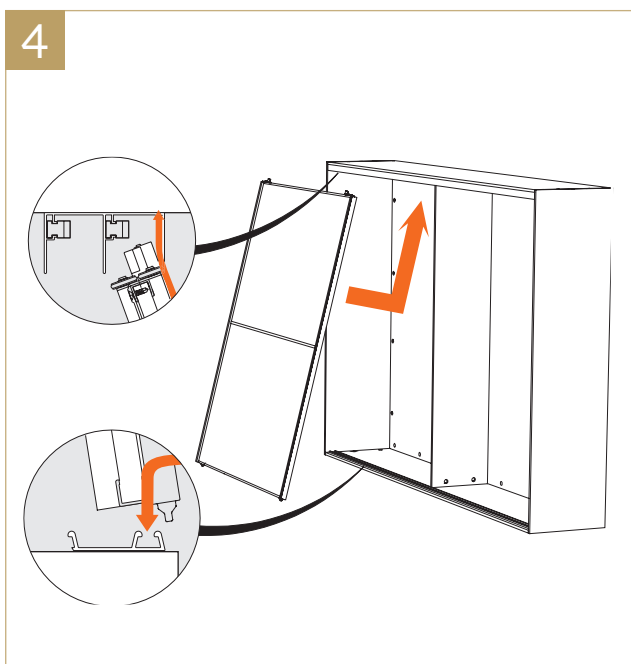
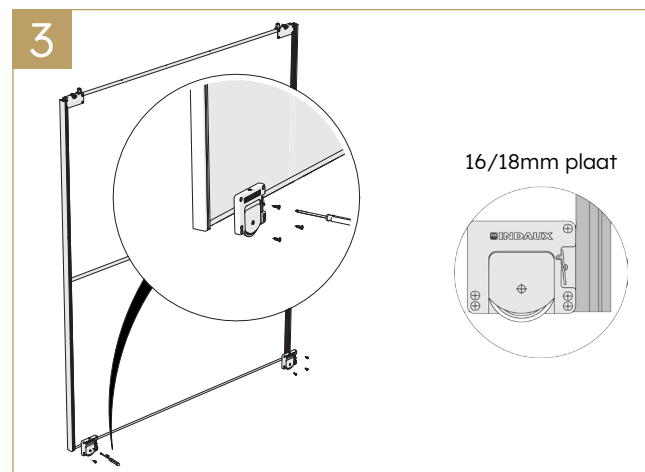
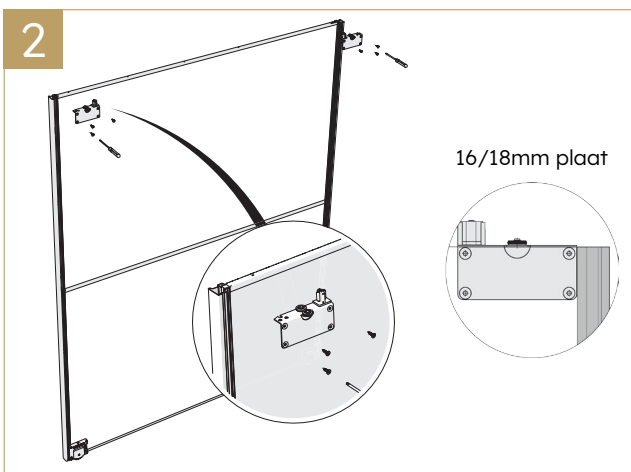
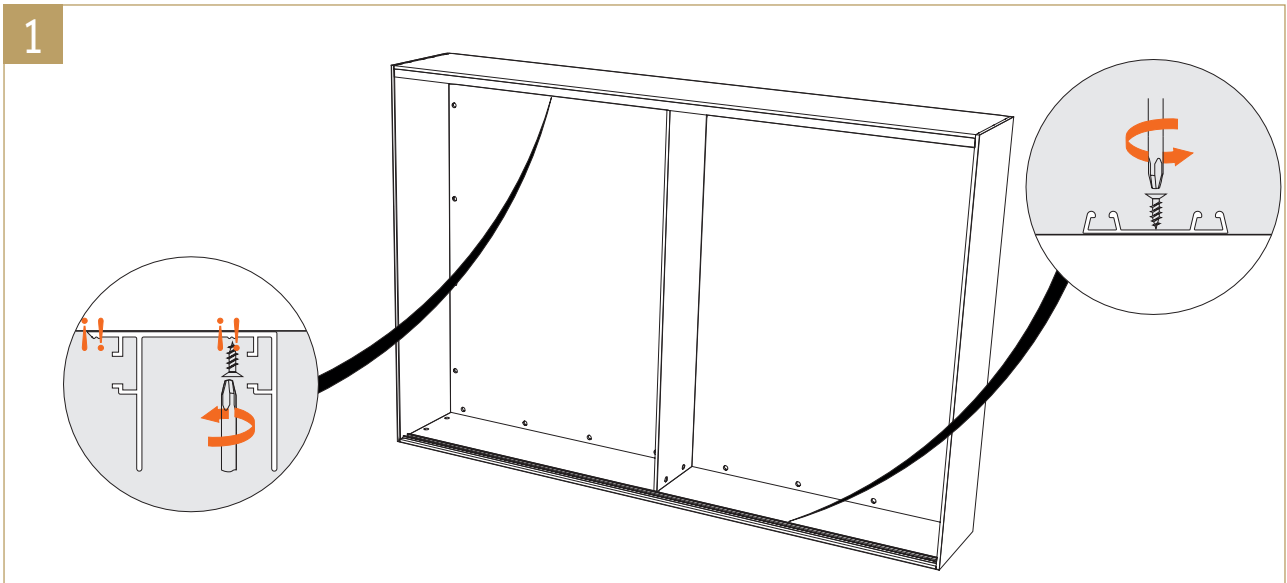
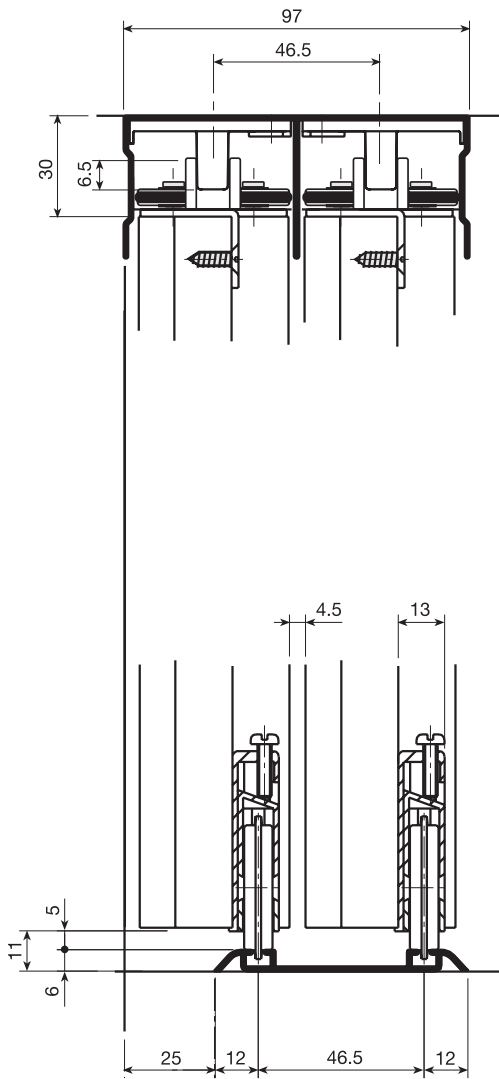


Junior 2s schuifdeursysteem - montagehandleiding



Junior 2s schuifdeursysteem - maattekening + plaathoogteberekening

plaathoogte berekening



boorpatroon

