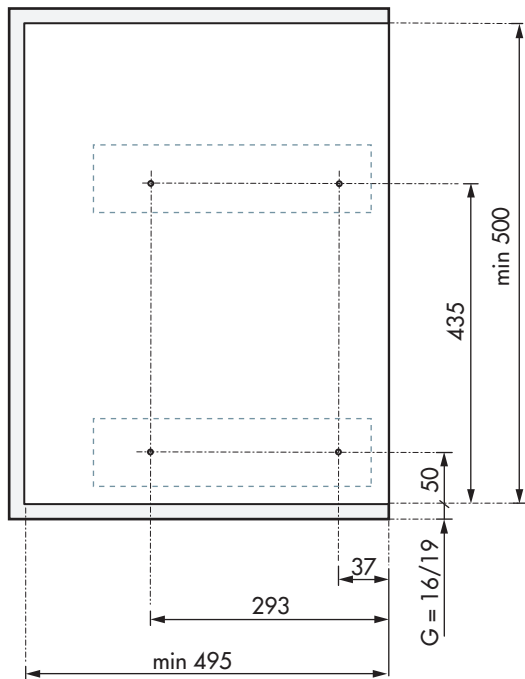
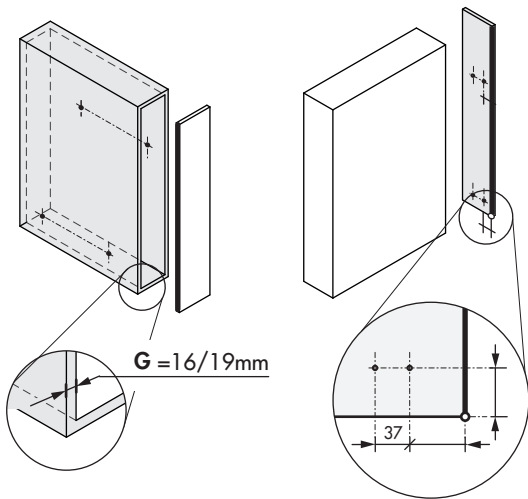
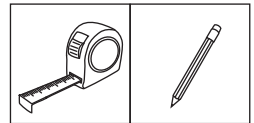

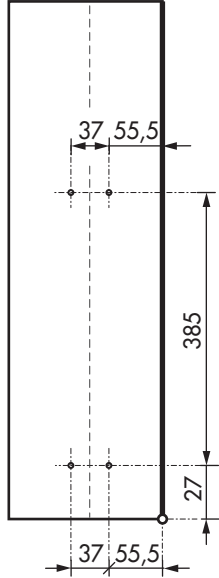
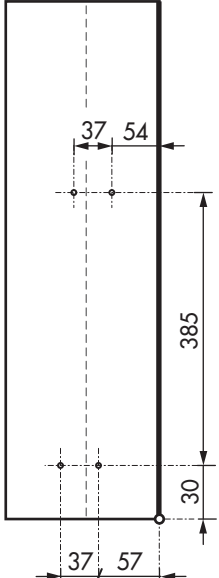
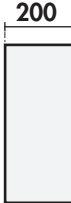
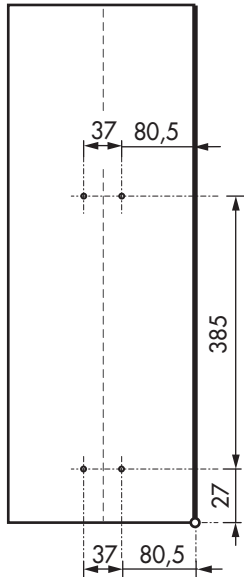
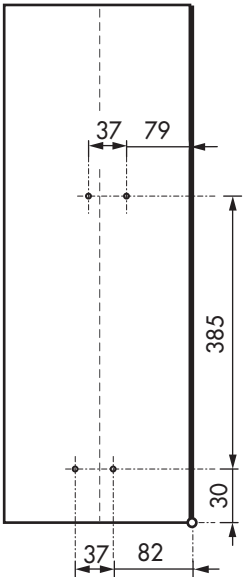


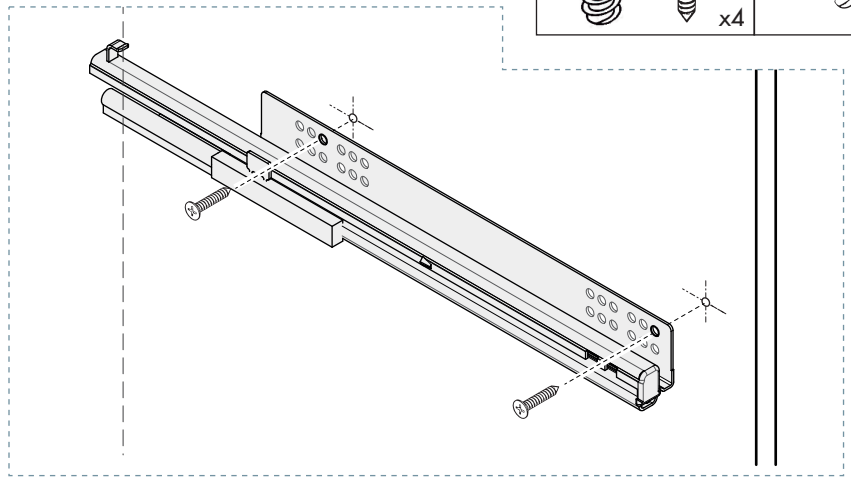
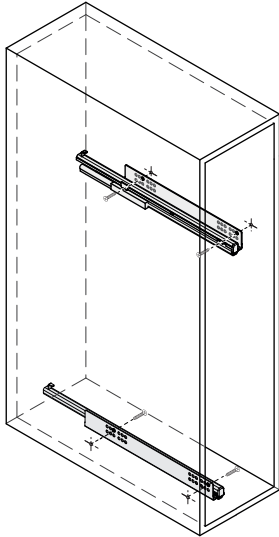
1



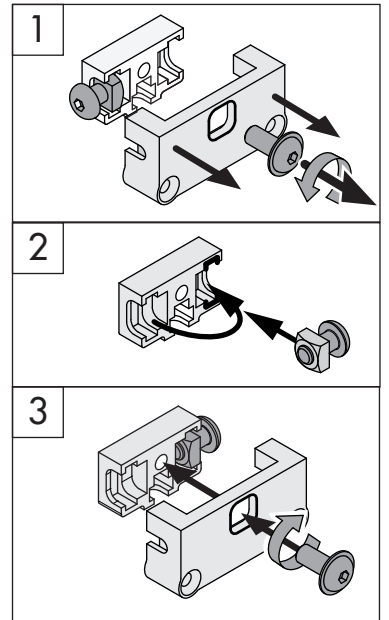
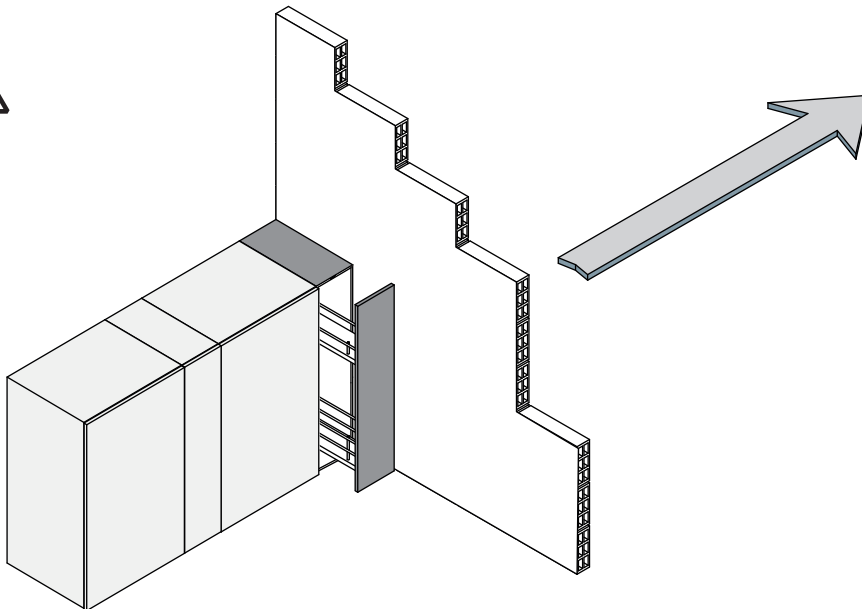
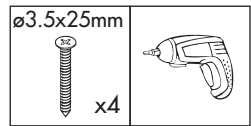
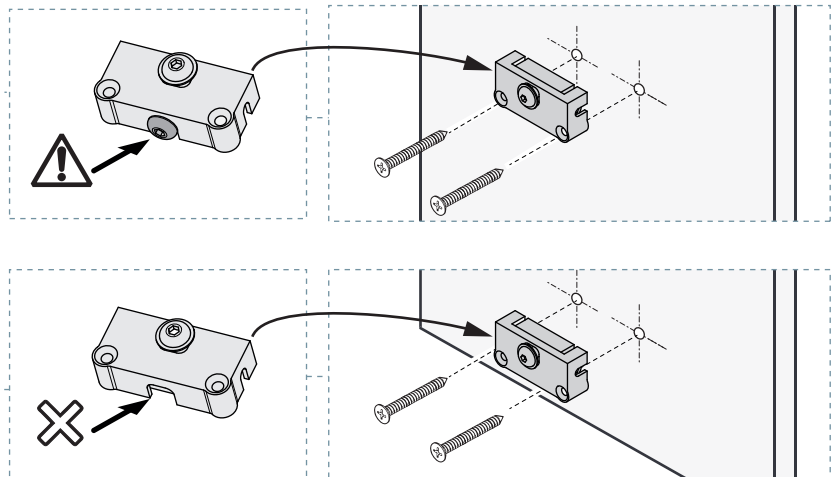
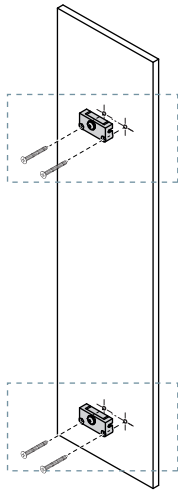
	G = 16 mm	G = 19 mm
		
		

Unidades en milímetros | Units in millimeters | Unités en millimètres

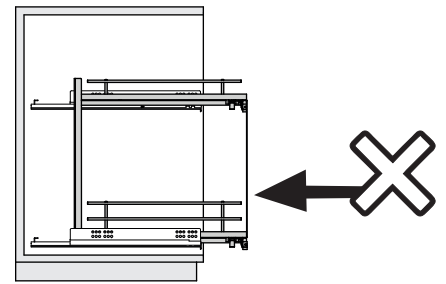
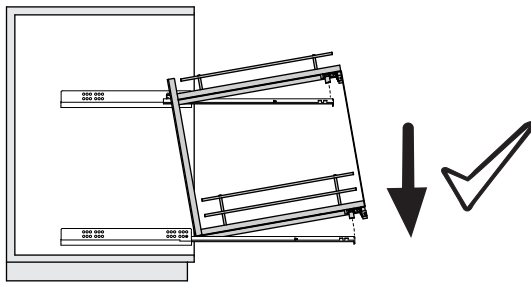
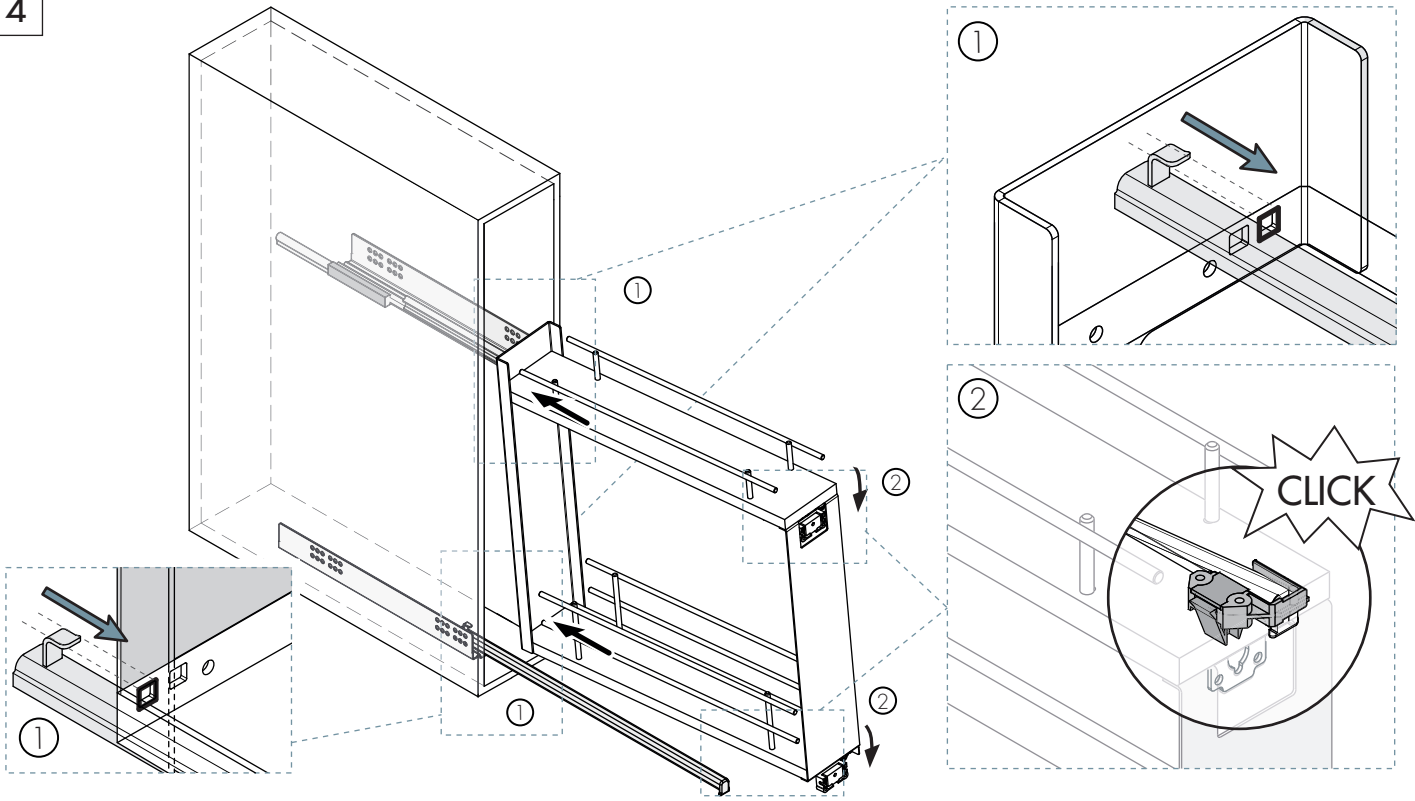
2



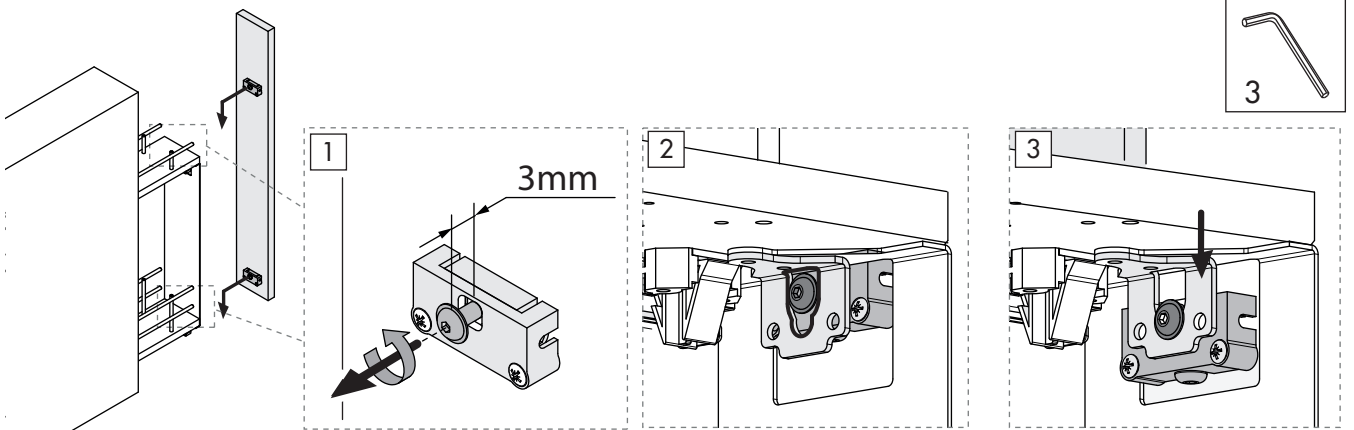
3



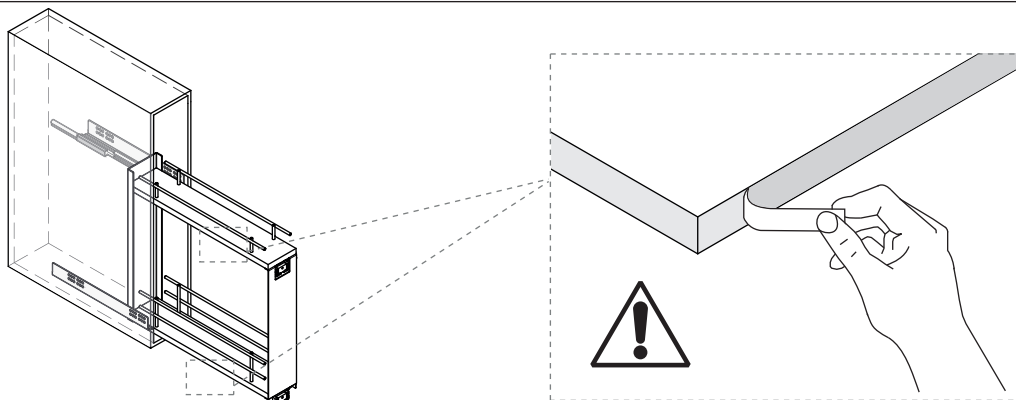
4



5

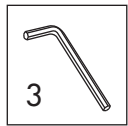
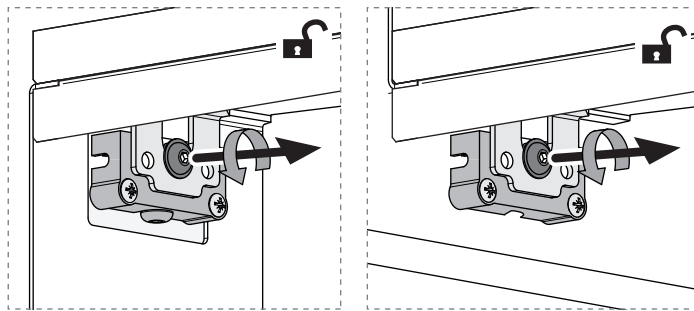


6

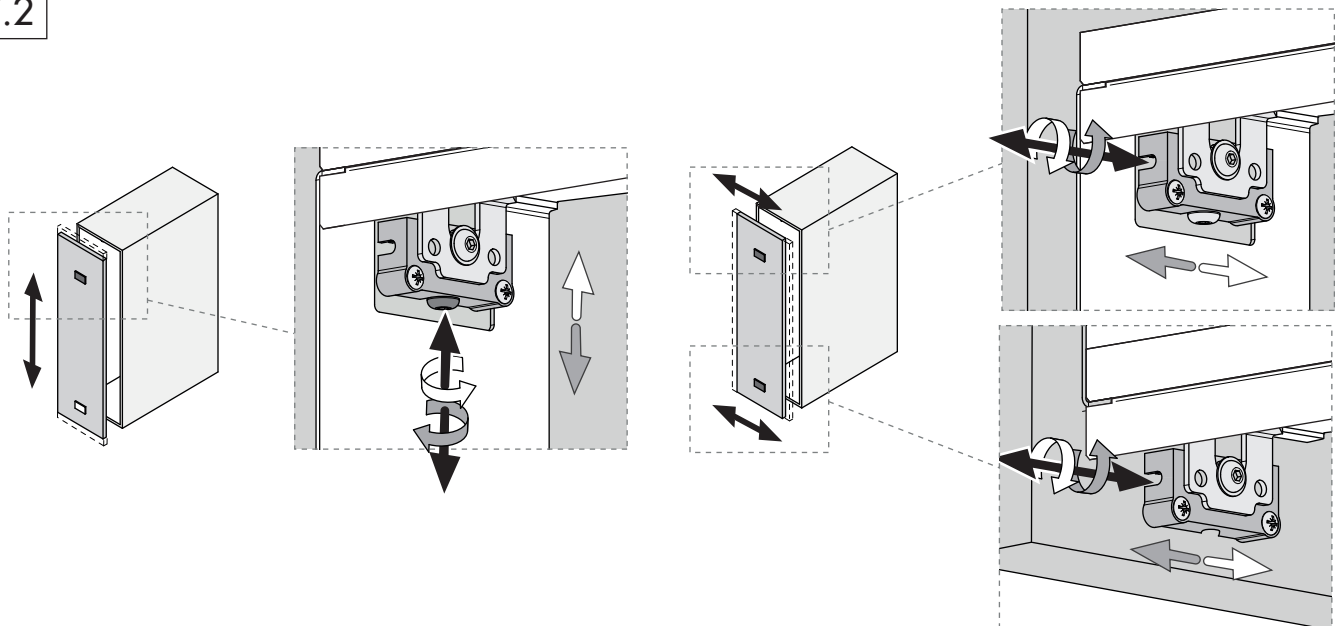


7

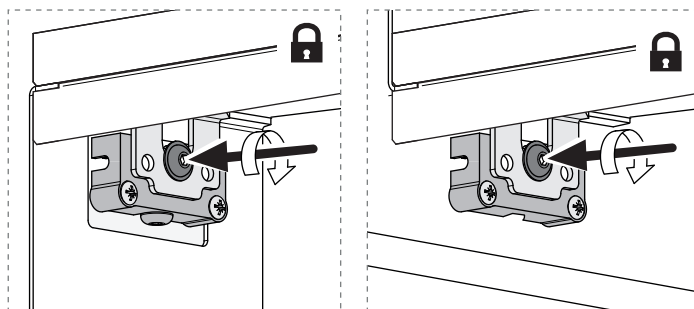
7.1



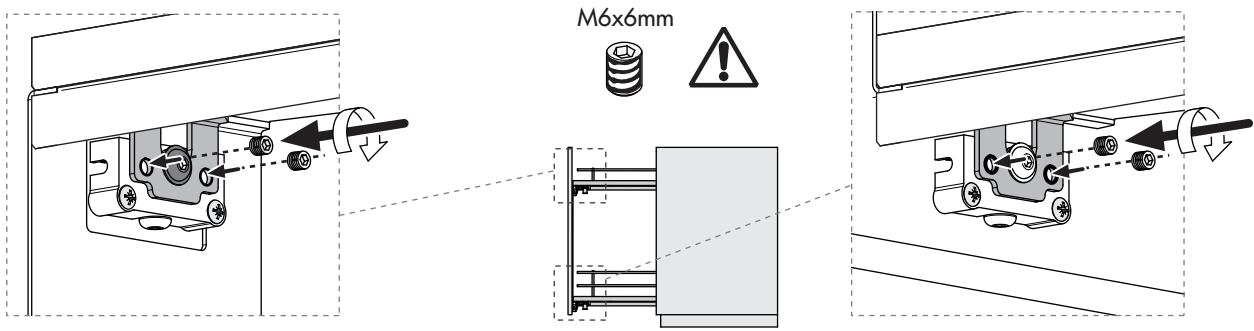
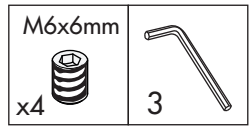
7.2



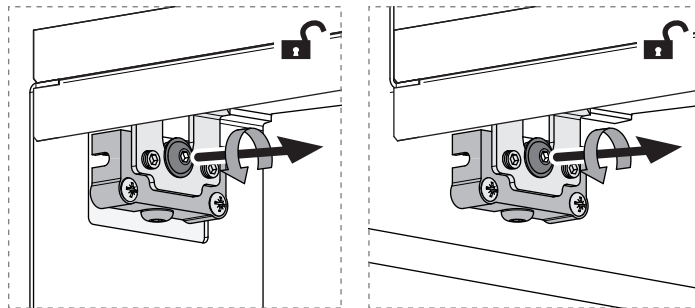
7.3



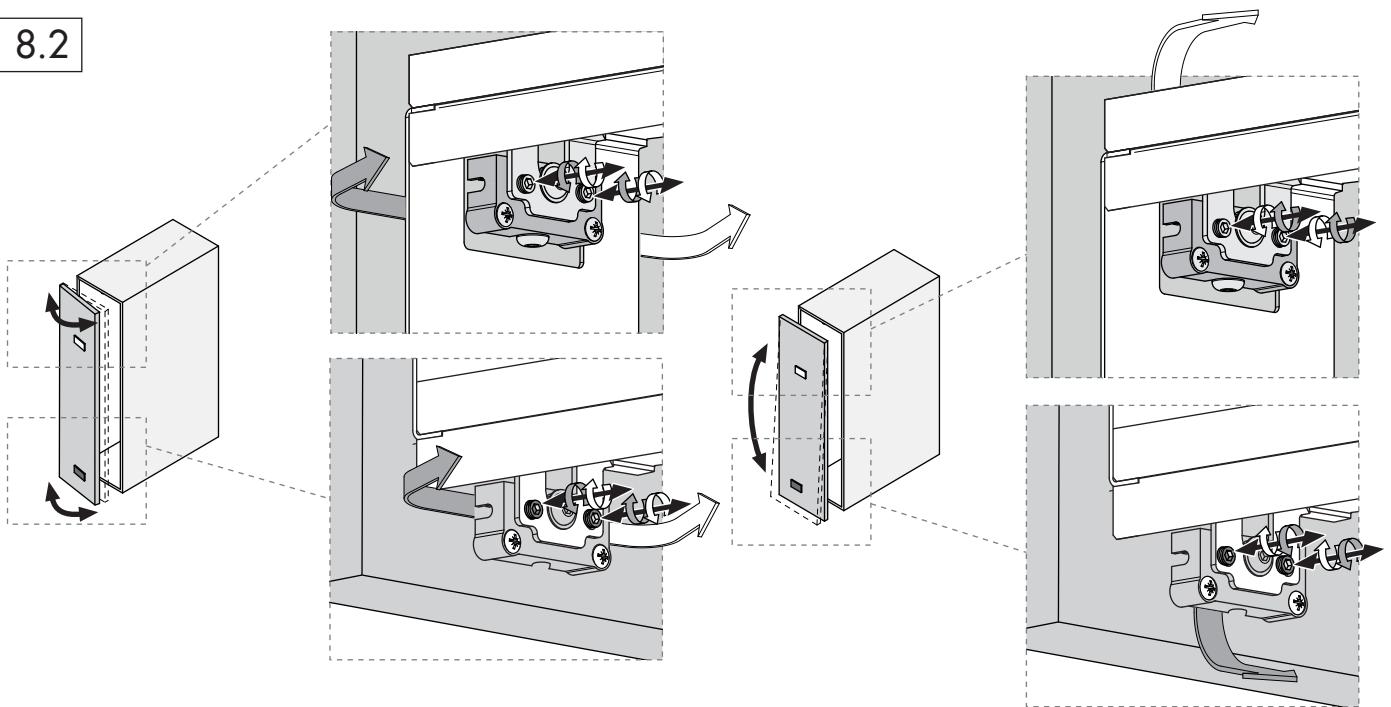
8



8.1



8.2



8.3

